

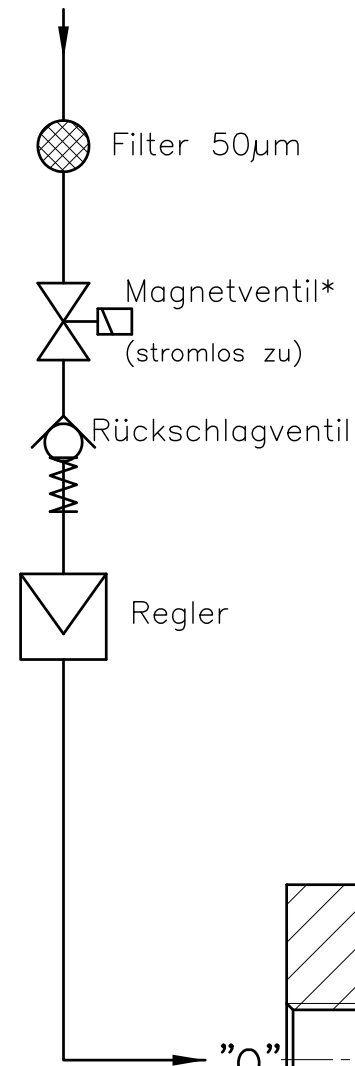


Brennerlanze SK Pneumatik-/Hydrauliksystem

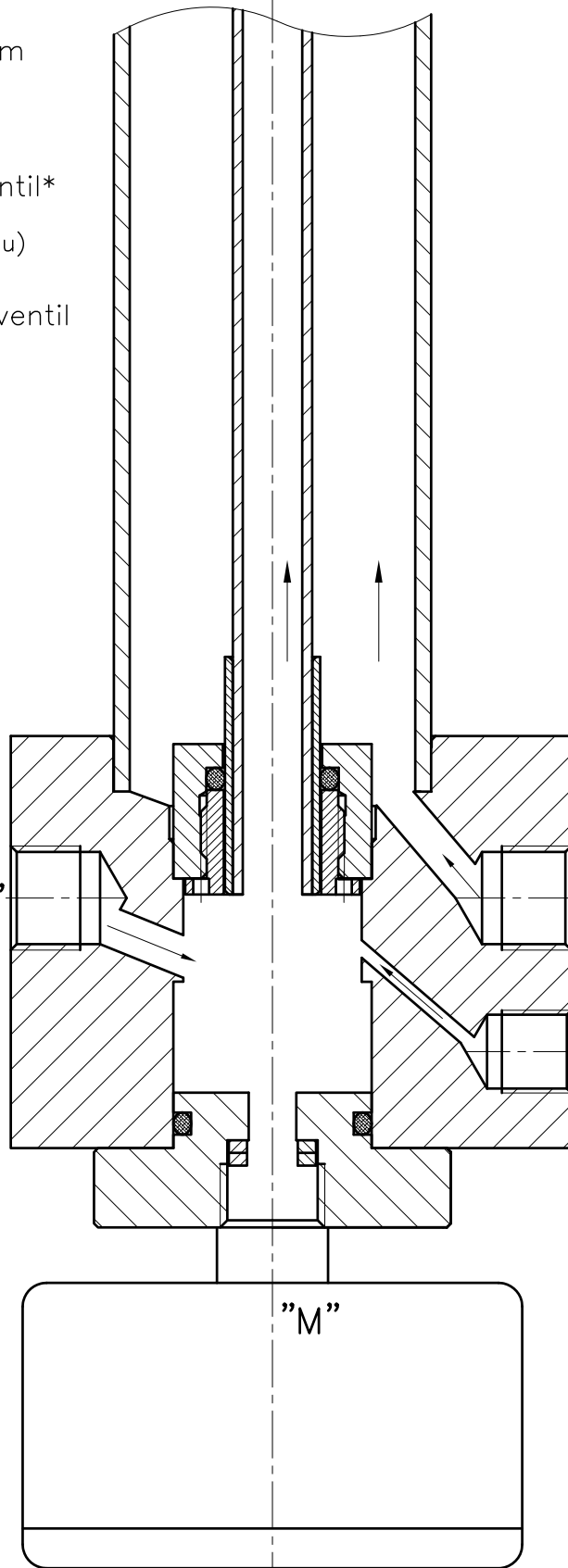
00-Z101-8G-D

06-02-12

Vorlauf



* Als externe Magnetventile
sind nur nach
DIN EN ISO 23553-1
zugelassene einzusetzen



Luft

Druckwächter

Magnetventil*
(stromlos zu)

Rückschlagventil