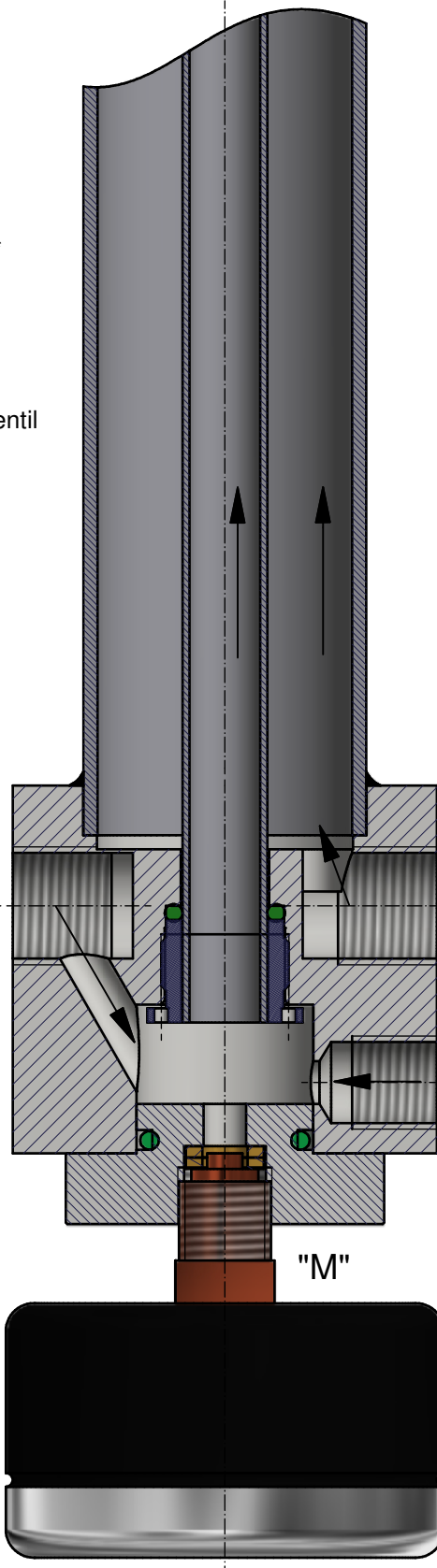
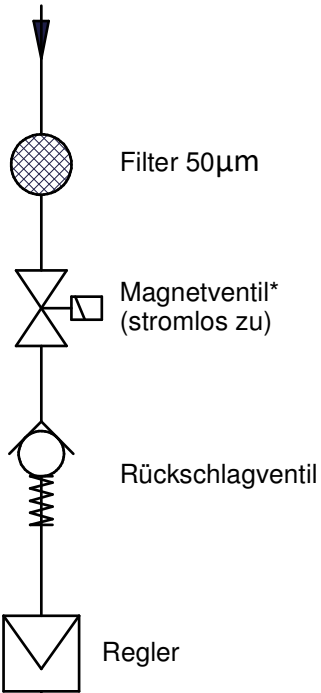




\* Als externe Magnetventile sind nur nach DIN EN ISO 23553-1 zugelassene einzusetzen

Vorlauf



Luft

