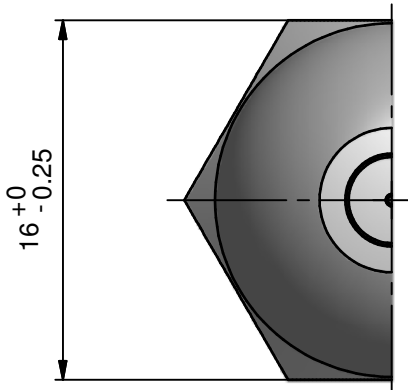




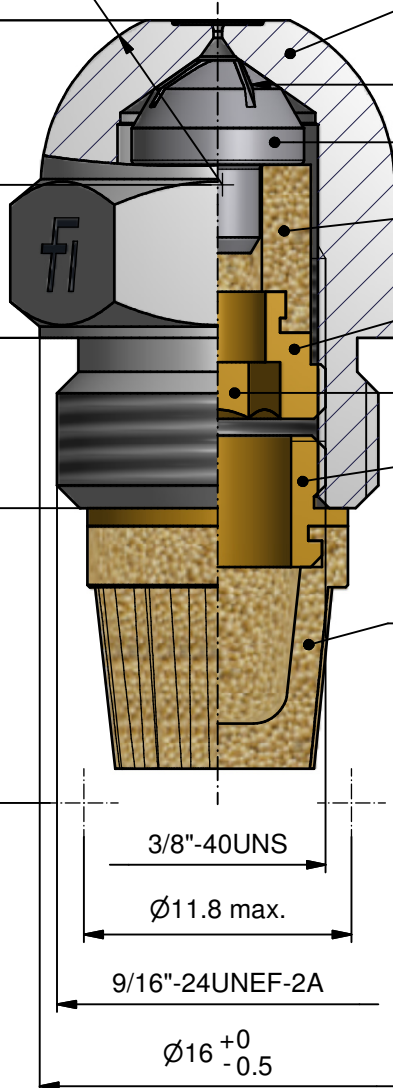
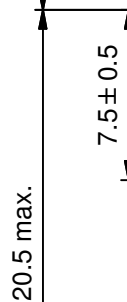
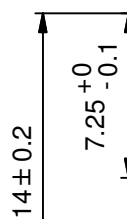
Simplex atomizer
for water

09-DB01-4B-E

16-09-10



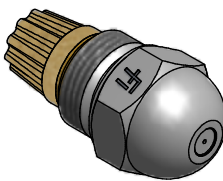
R8 ⁺⁰/_{-0.2}



Nominal output at 100 PSI [Usgal/h] +6% / -2%
0.20 ⁽¹⁾
0.25 ⁽¹⁾
0.30 ⁽¹⁾
0.35 ⁽¹⁾
0.40
0.45
0.50
0.55
0.60
0.65

Nominal output at 100 PSI [Usgal/h] +4% / -2%
0.75
0.85
1.00

Nominal output at 100 PSI [Usgal/h] +3% / -2%
1.10
1.25
1.35
1.50
1.65
1.75
2.00
2.25
2.50
2.75
3.00
3.50
4.00
4.50
5.00
5.50
6.00
6.50
7.00
7.50
8.00
9.00
10.00
11.00
12.00
13.00
14.00
15.00
16.00
17.00
18.00
19.00
19.50
20.00
21.00
22.00
25.00
28.00
30.00
32.00
35.00
40.00
45.00
50.00
55.00
60.00



Spray angle:

45° / 60° / 80°

+5°

- 0° in relation to the design angle

Spray pattern:

Solid cone type SF
Hollow cone type HF

(1) Only SF

Test oil according to:

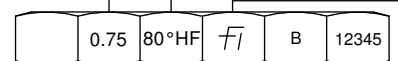
ISO 4113
SAE J 967D

Test conditions:

3,5 cSt. at 37.8°C
817 kg/m³ at 37.8°C

Marking on hexagon:

Nominal output
Spray angle and pattern
Manufacturer



Production order number



Simplex atomizer
for water

09-DB01-4B-E

16-09-10

Nominal output at 100 PSI [Usgal/h]	Water (1 cSt) output [l/h]					
	Supply pressure [bar]					
	10	20	30	40	50	60
0,20	0,9	1,3	1,5	1,8	2,0	2,2
0,25	1,1	1,6	1,9	2,2	2,5	2,7
0,30	1,3	1,9	2,3	2,7	3,0	3,3
0,35	1,6	2,2	2,7	3,1	3,5	3,8
0,40	1,8	2,5	3,1	3,6	4,0	4,4
0,45	2,0	2,8	3,5	4,0	4,5	4,9
0,50	2,2	3,1	3,9	4,4	5,0	5,4
0,55	2,4	3,5	4,2	4,9	5,5	6,0
0,60	2,7	3,8	4,6	5,3	6,0	6,5
0,65	2,9	4,1	5,0	5,8	6,5	7,1
0,75	3,3	4,7	5,8	6,7	7,5	8,2
0,85	3,8	5,3	6,5	7,6	8,5	9,3
1,00	4,4	6,3	7,7	8,9	9,9	10,9
1,10	4,9	6,9	8,5	9,8	10,9	12,0
1,25	5,6	7,9	9,6	11,1	12,4	13,6
1,35	6,0	8,5	10,4	12,0	13,4	14,7
1,50	6,7	9,4	11,6	13,3	14,9	16,3
1,65	7,3	10,4	12,7	14,7	16,4	18,0
1,75	7,8	11,0	13,5	15,6	17,4	19
2,00	8,9	12,6	15,4	17,8	20	22
2,25	10,0	14,2	17,3	20	22	25
2,50	11,1	15,7	19	22	25	27
2,75	12,2	17,3	21	24	27	30
3,00	13,3	19	23	27	30	33
3,50	15,6	22	27	31	35	38
4,00	17,8	25	31	36	40	44
4,50	20	28	35	40	45	49
5,00	22	31	39	44	50	54
5,50	24	35	42	49	55	60
6,00	27	38	46	53	60	65
6,50	29	41	50	58	65	71
7,00	31	44	54	62	70	76
7,50	33	47	58	67	75	82
8,00	36	50	62	71	80	87
9,00	40	57	69	80	90	98
10,00	44	63	77	89	99	109
11,00	49	69	85	98	109	120
12,00	53	76	92	107	119	131
13,00	58	82	100	116	129	142
14,00	62	88	108	125	139	153
15,00	67	94	116	133	149	163
16,00	71	101	123	142	159	174
17,00	76	107	131	151	169	185
18,00	80	113	139	160	179	196
19,00	85	120	146	169	189	207
19,50	87	123	150	174	194	213
20,00	89	126	154	178	199	218
21,00	93	132	162	187	209	229
22,00	98	138	170	196	219	240
25,00	111	157	193	222	249	272
28,00	125	176	216	249	279	305
30,00	133	189	231	267	298	327
32,00	142	201	247	285	318	349
35,00	156	220	270	311	348	381
40,00	178	252	308	356	398	436
45,00	200	283	347	400	448	490
50,00	222	315	385	445	497	545
55,00	245	346	424	489	547	599
60,00	267	378	462	534	597	654



Simplex atomizer
for water

09-DB01-4B-E

16-09-2010

Nominal output at 100 PSI [Us gal/h]	Water (1 cSt) output [l/h]					
	Supply pressure [bar]					
	70	80	90	100	110	120
0,20	2,4	2,5	2,7	2,8	3,0	3,1
0,25	2,9	3,1	3,3	3,5	3,7	3,9
0,30	3,5	3,8	4,0	4,2	4,4	4,6
0,35	4,1	4,4	4,7	4,9	5,2	5,4
0,40	4,7	5,0	5,3	5,6	5,9	6,2
0,45	5,3	5,7	6,0	6,3	6,6	6,9
0,50	5,9	6,3	6,7	7,0	7,4	7,7
0,55	6,5	6,9	7,3	7,7	8,1	8,5
0,60	7,1	7,6	8,0	8,4	8,9	9,2
0,65	7,7	8,2	8,7	9,1	9,6	10,0
0,75	8,8	9,4	10,0	10,6	11,1	11,6
0,85	10,0	10,7	11,3	12,0	12,5	13,1
1,00	11,8	12,6	13,3	14,1	14,8	15,4
1,10	12,9	13,8	14,7	15,5	16,2	17,0
1,25	14,7	15,7	16,7	17,6	18,4	19
1,35	15,9	17,0	18,0	19	20	21
1,50	17,7	18,9	20	21	22	23
1,65	19	21	22	23	24	25
1,75	21	22	23	25	26	27
2,00	24	25	27	28	30	31
2,25	26	28	30	32	33	35
2,50	29	31	33	35	37	39
2,75	32	35	37	39	41	42
3,00	35	38	40	42	44	46
3,50	41	44	47	49	52	54
4,00	47	50	53	56	59	62
4,50	53	57	60	63	66	69
5,00	59	63	67	70	74	77
5,50	65	69	73	77	81	85
6,00	71	76	80	84	89	92
6,50	77	82	87	91	96	100
7,00	82	88	93	98	103	108
7,50	88	94	100	106	111	116
8,00	94	101	107	113	118	123
9,00	106	113	120	127	133	139
10,00	118	126	133	141	148	154
11,00	129	138	147	155	162	170
12,00	141	151	160	169	177	185
13,00	153	164	174	183	192	200
14,00	165	176	187	197	207	216
15,00	177	189	200	211	221	231
16,00	188	201	214	225	236	247
17,00	200	214	227	239	251	262
18,00	212	227	240	253	266	277
19,00	224	239	254	267	280	293
19,50	230	245	260	274	288	301
20,00	235	252	267	281	295	308
21,00	247	264	280	295	310	324
22,00	259	277	294	310	325	339
25,00	294	315	334	352	369	385
28,00	330	352	374	394	413	432
30,00	353	378	400	422	443	462
32,00	377	403	427	450	472	493
35,00	412	440	467	492	516	539
40,00	471	503	534	563	590	616
45,00	530	566	601	633	664	694
50,00	589	629	667	703	738	771
55,00	647	692	734	774	812	848
60,00	706	755	801	844	885	925