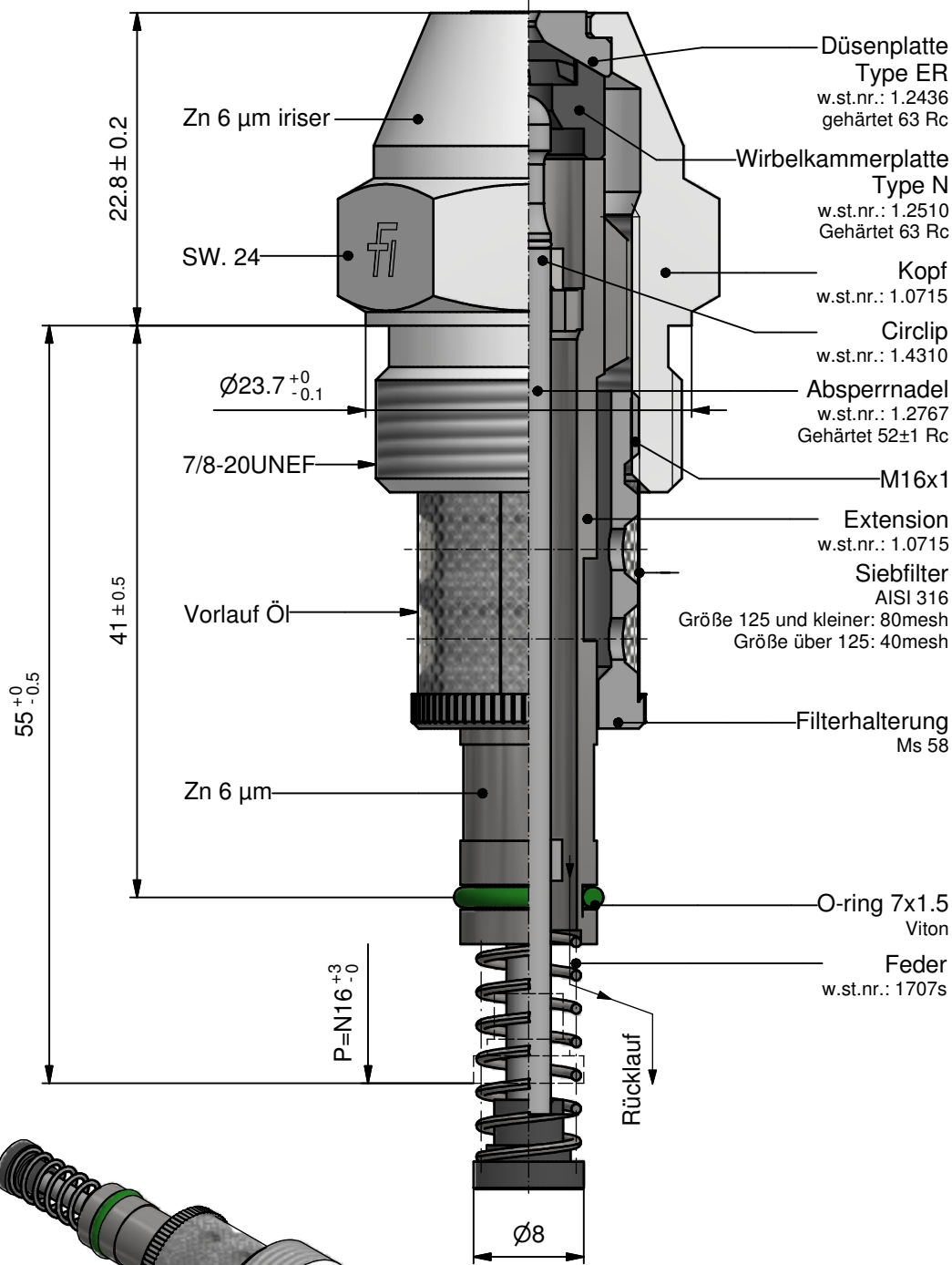




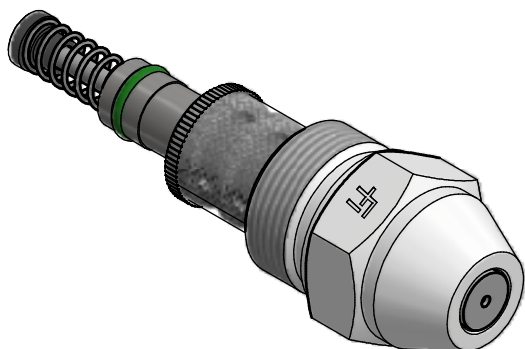
Druckzerstäuberdüse 12
WR2 - "Nenngröße" - 30°

12-E6A1-4G-D

16-10-18



Nenngröße	[kg/h]
20	
25	
32	
40	
50	
60	
70	
80	
90	
100	
115	
130	
145	
160	
180	
200	
225	
250	
275	
300	
330	
360	
400	
450	



ALLGEMEINE DATEN:

Prüföl viskosität: 5 cSt.

Vorlaufdruck: 25 Bar.

Max. Durchsatz bei geschlossenem Rücklauf.

Regelbereich 1:4 bei 15 bar Rücklaufdruck.

Max. Durchsatz bis 80 -2% +8%
bis 180 -2% +5%
über 180 -2% +3%

Sprühwinkel: Vollast 30° +5°
Kleinlast 55° +8°

Markierung an Hexagon:

Düsentyp

Nenngröße

Sprühwinkel

BESTELLUNG: bitte spezifizieren:

- Düsentyp
- Größe
- Sprühwinkel
- Stückzahl

