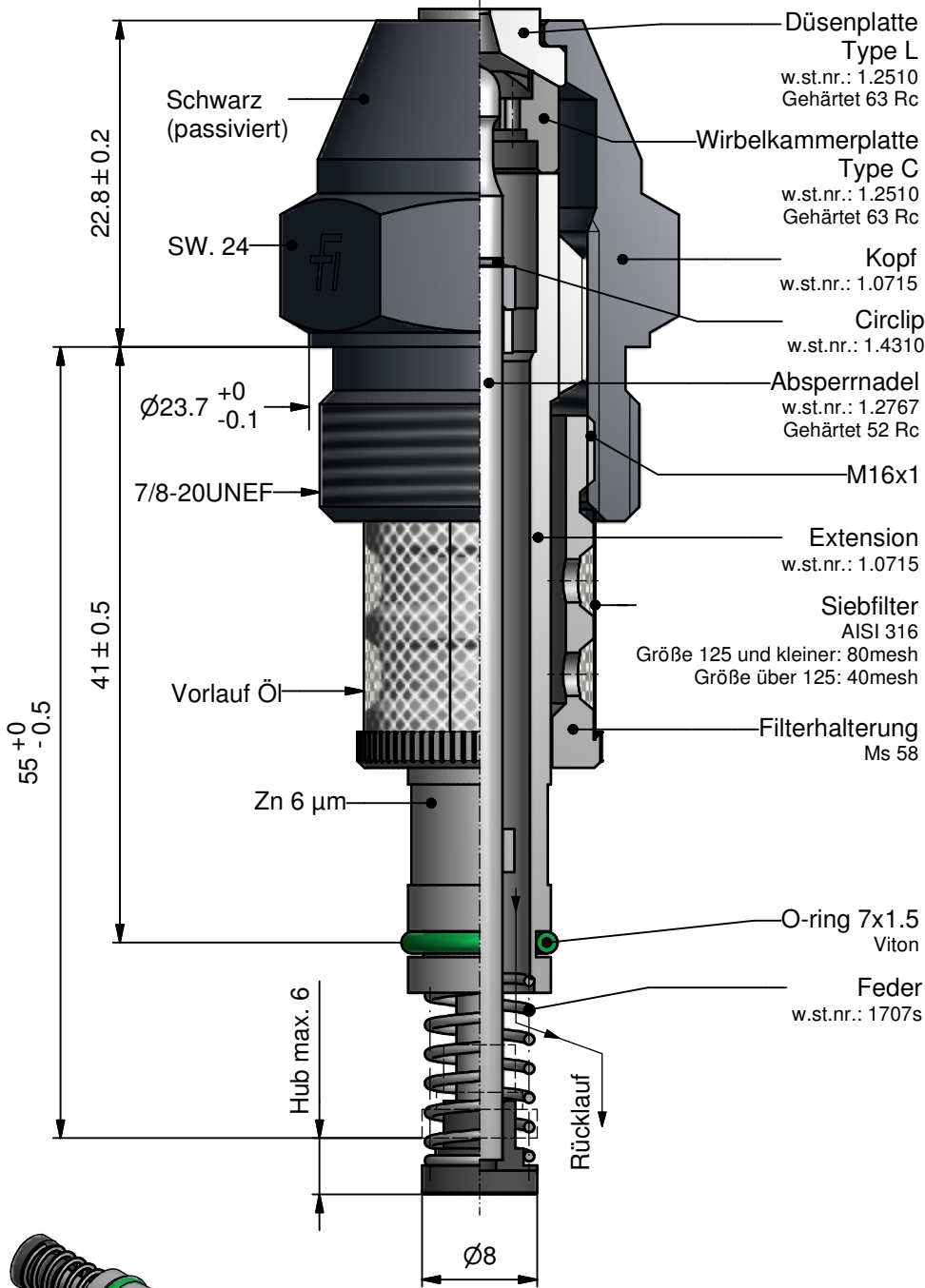




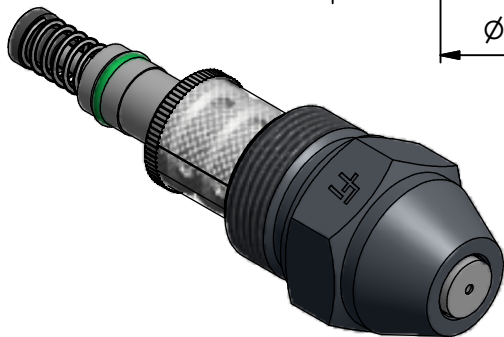
Druckzerstäuberdüse 12
W4-"Nenngröße"-45°-L

12-EDF1-4G-D

29-08-11



Nenngröße [kg/h]
20
30
40
50
60
70
80
90
100
125
150
175
200
225
250
275
300
325
350
375
400
425
450
475
500
525
550
575
600
650
700



ALLGEMEINE DATEN:

Prüföl viskosität: 5 cSt.
Vorlaufdruck: 25 Bar.

Max. Durchsatz bei geschlossenem Rücklauf.

Regelbereich 1:5 bei 3 bar Rücklaufdruck.

Max. Durchsatz: bis 80 0% +10%
bis 175 0% +7%
über 175 0% +5%

Sprühwinkel: Vollast 45°+5°
Kleinlast 75°+10°

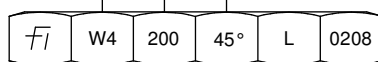
BESTELLUNG: bitte spezifizieren:

- Düsentyp
- Größe
- Sprühwinkel
- Stückzahl

Markierung an Hexagon:
Düsentyp

Nenngröße

Sprühwinkel



Fertigungsdatum

Hersteller