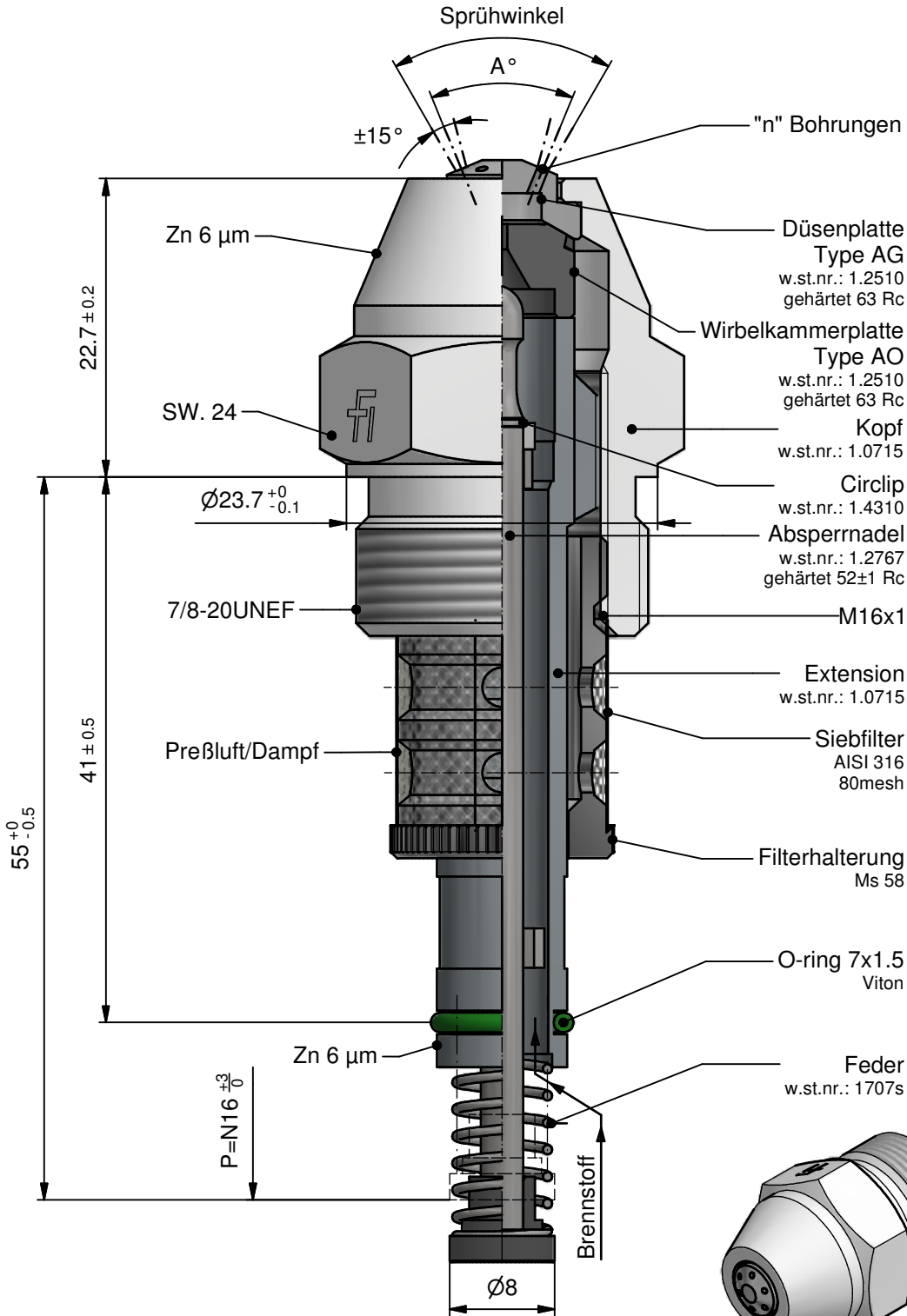




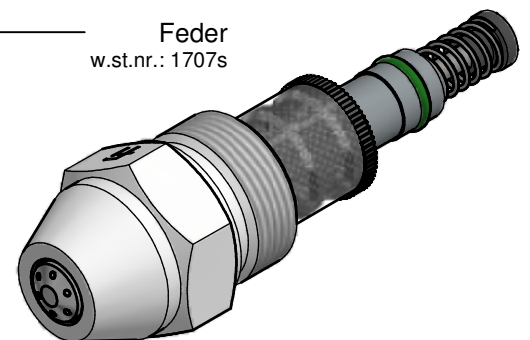
Luft-/Dampfzerstäuberdüse
12AGN-"A°"-Größe-"n"

12-HT01-4G-D

04-06-19



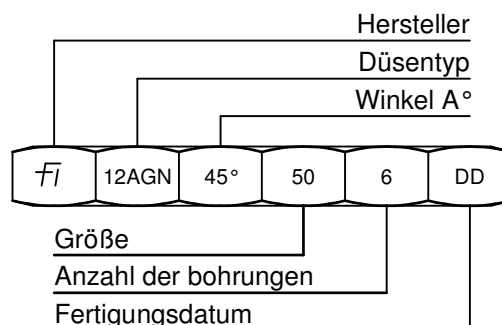
Größe	n
2.5	5
3.2	5
4	6
5	6
6.3	6
8	6
10	6
13	6
16	6
20	6
25	6
30	6
35	6
40	6
45	6
50	6
60	6
70	6
80	6
90	6
100	6
115	6
130	6



BESTELLUNG:
bitte spezifizieren

- Düsentyp
- Winkel A°
- Größe
- Anzahl der bohrungen
- Stückzahl

MARKIERUNG AN HEXAGON:



ALGEMEINE DATEN:

Winkel A° von 0° bis 90°
in Schritte von 5° verfügbar.

Max. Viskosität: 40 cSt.